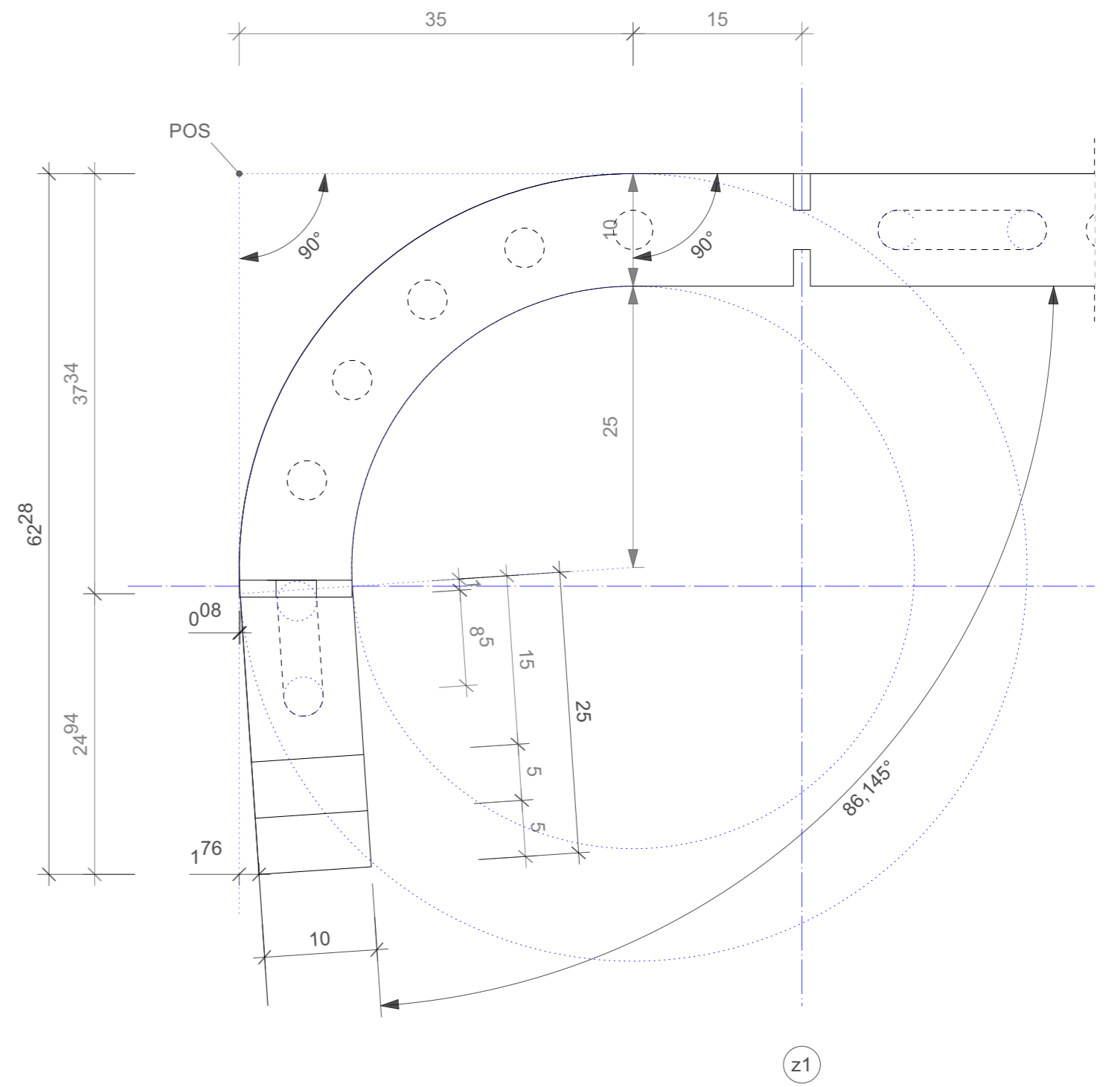
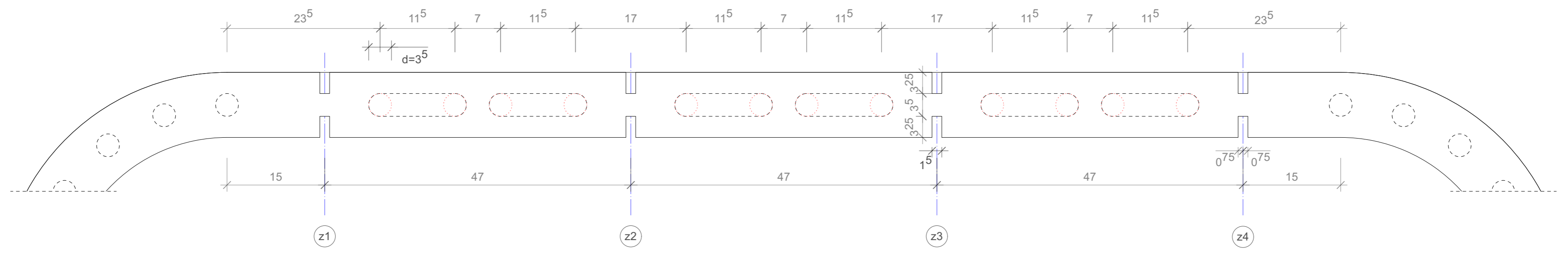


Übersicht B (o) M 1:10



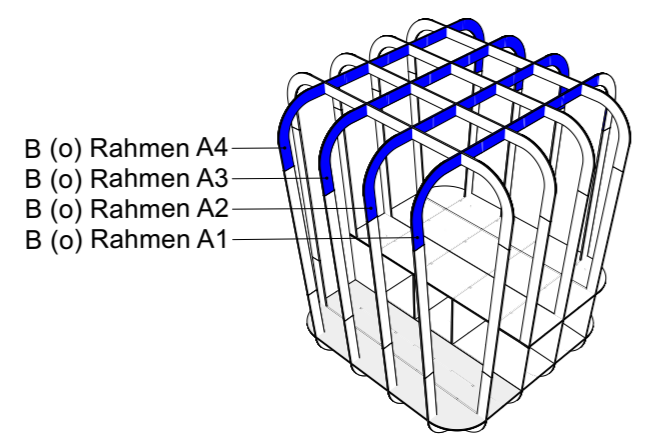
Detail 1 Winkel Decke/Wand M 1:5



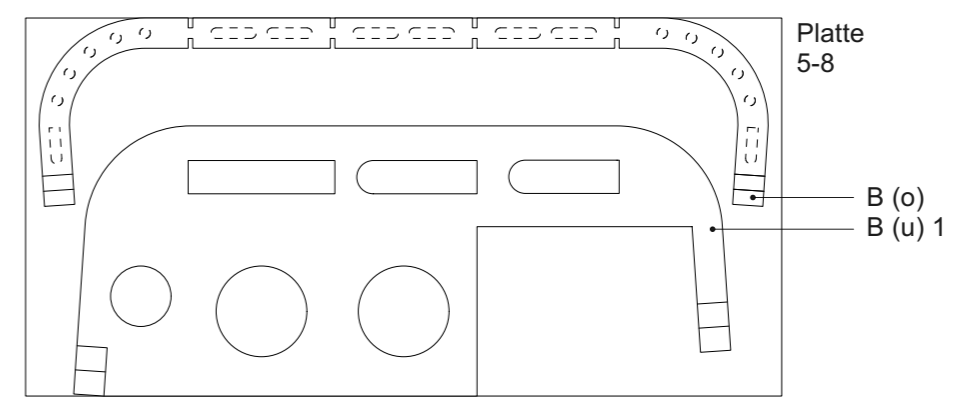
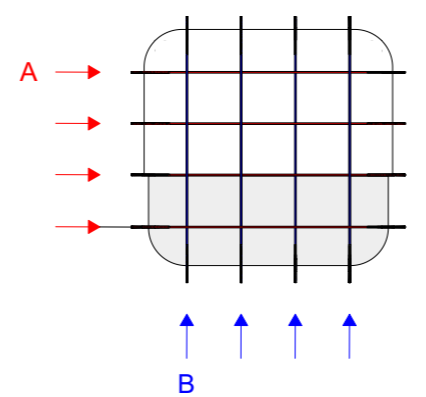
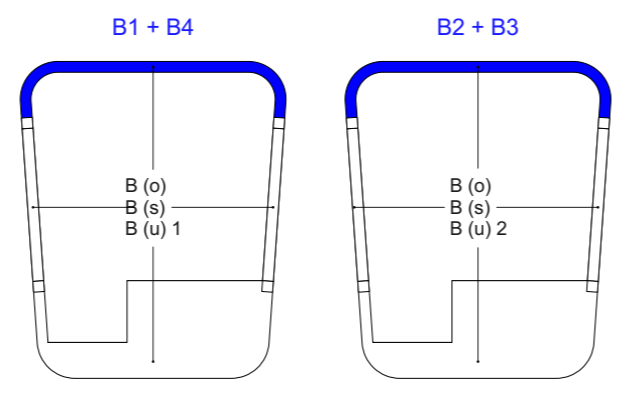
Detail 2 Aussparungen/Verbindungs Löcher M 1:5

B (o)

PI.Nr.: K-003
Anzahl der identischen zu produzierenden B (o) Bauteile: 4x



- B (o) Rahmen A4
- B (o) Rahmen A3
- B (o) Rahmen A2
- B (o) Rahmen A1



Projekt Titel: Wohnkapsel
 Planinhalt: Bauteil B (o)
 Planart: Konstruktionszeichnung
 Pl. Nr.: K-003
 Version: 02
 Datum: 28.09.21
 Maßstab: 1:10 & D1,D2: 1:5
 Plangröße: A2
 File: Bo_k003_v02_A2_280921
 Gez.: B, the MoM studio