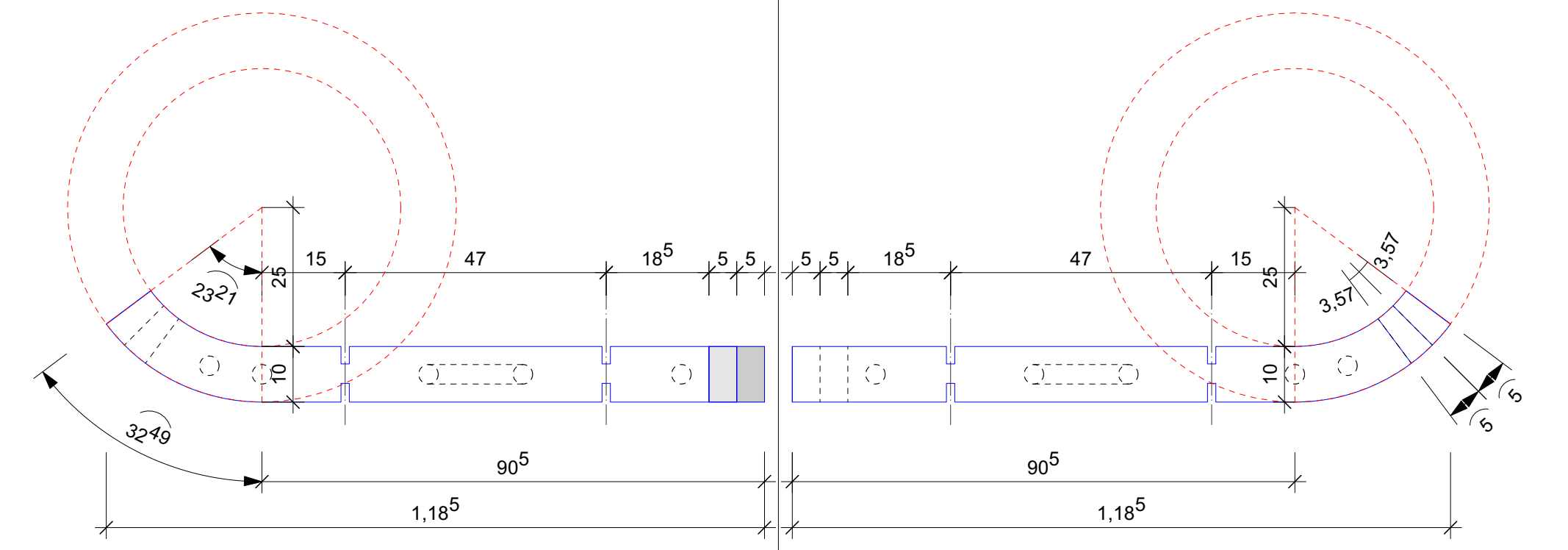


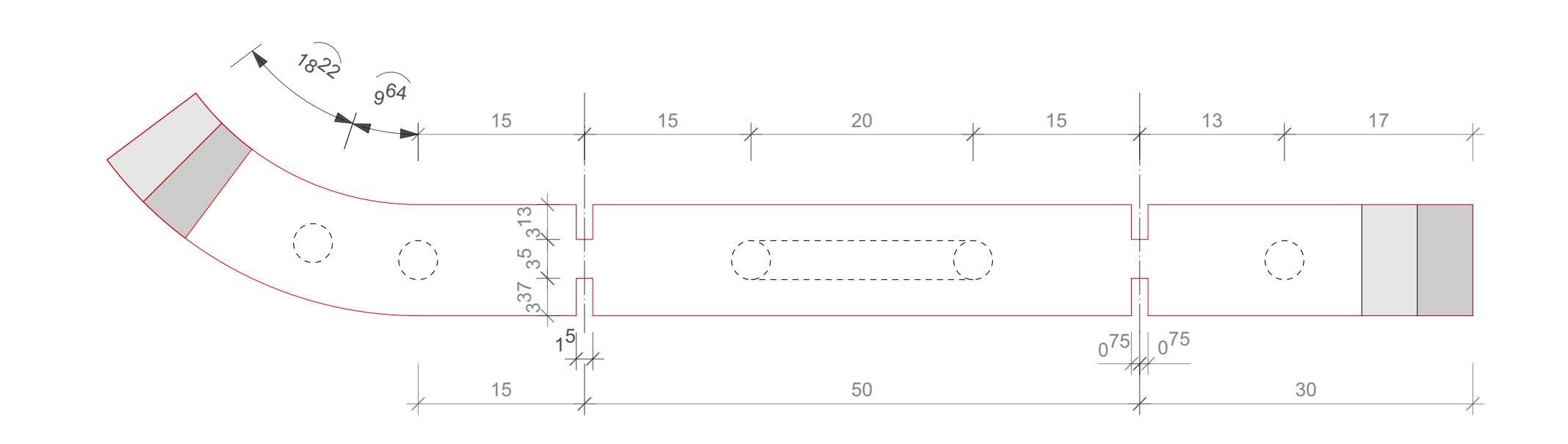
Übersicht Qa (o) 1 M 1:10

Übersicht Qa (o) 2 M 1:10

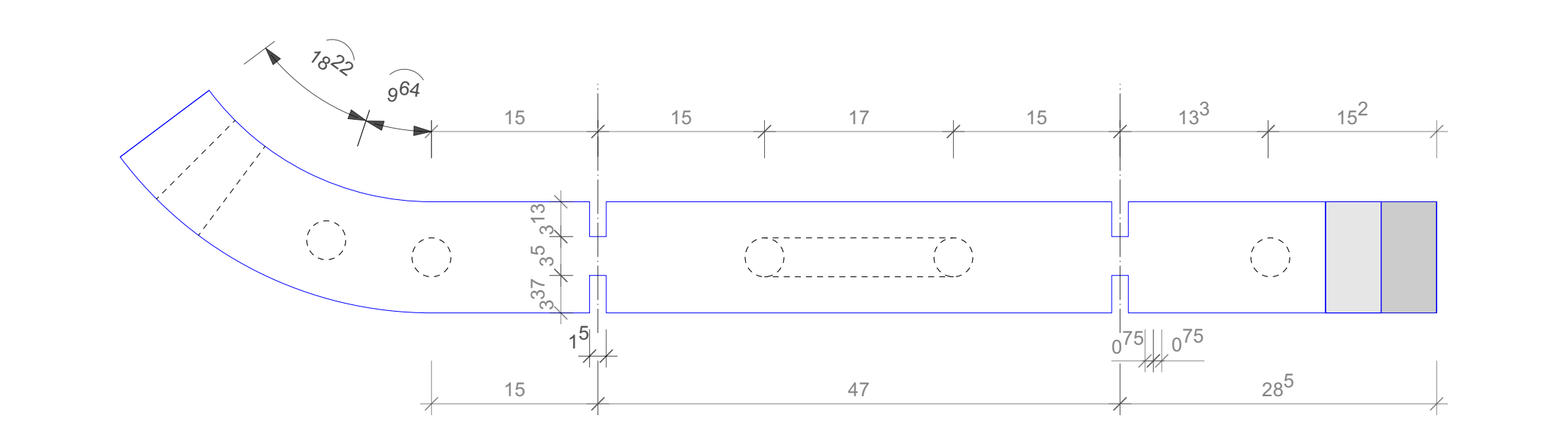


Übersicht Qb (o) 1 M 1:10

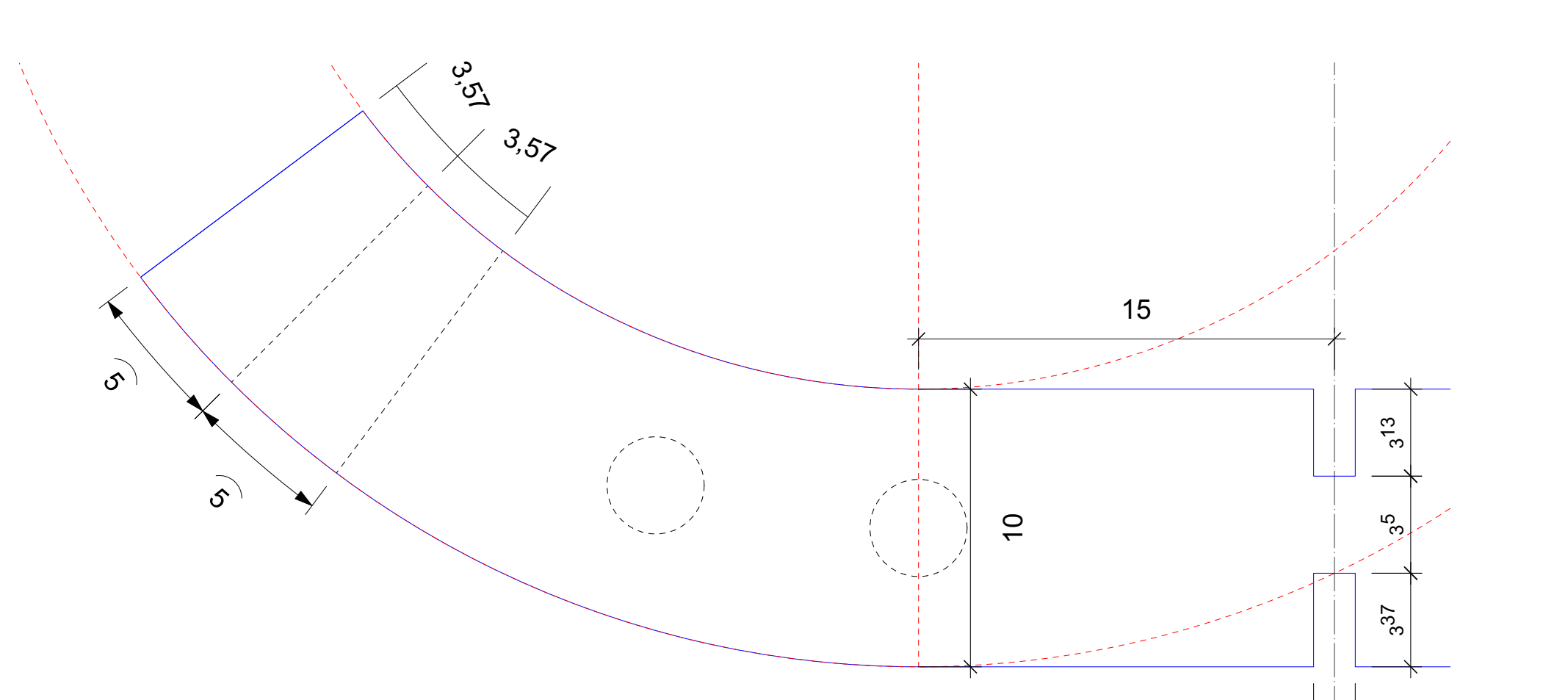
Übersicht Qb (o) 2 M 1:10



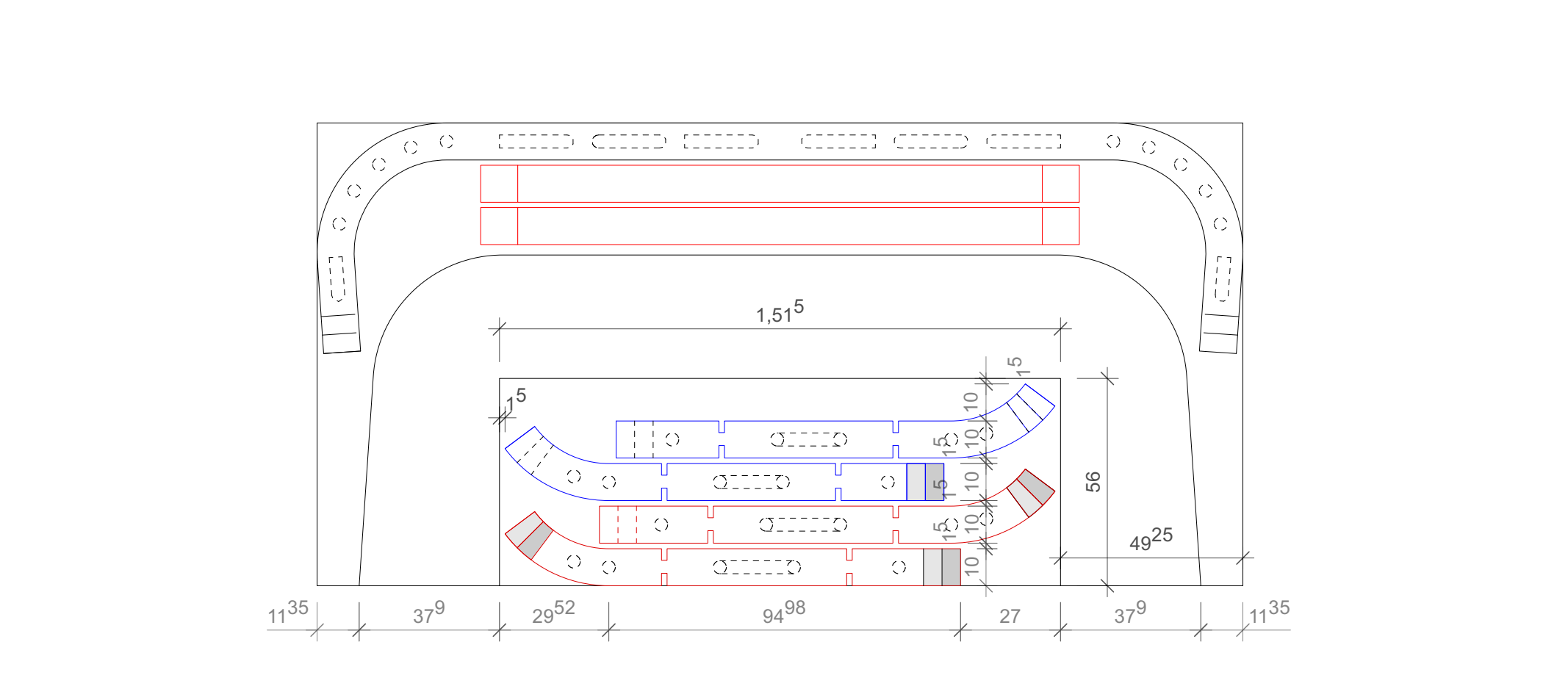
Detail 1 Aussparungen/Verbindungen anhand von Qa (o) 1 M 1:5



Detail 2 Aussparungen/Verbindungen anhand von Qb (o) 1 M 1:5



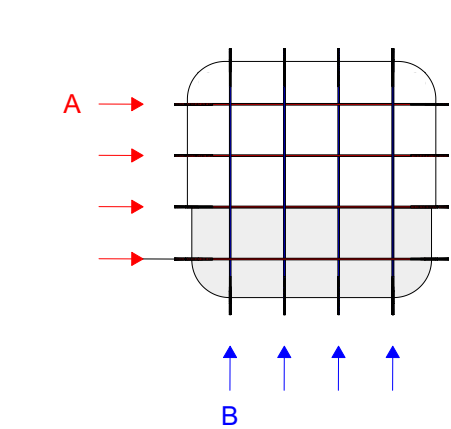
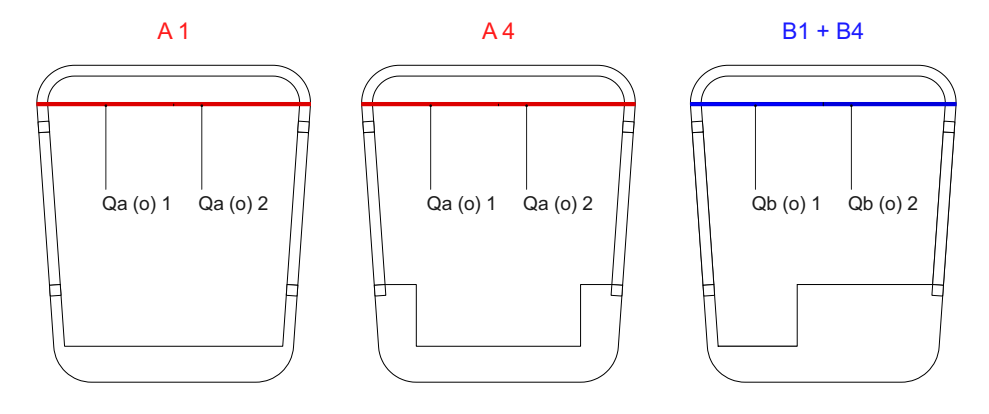
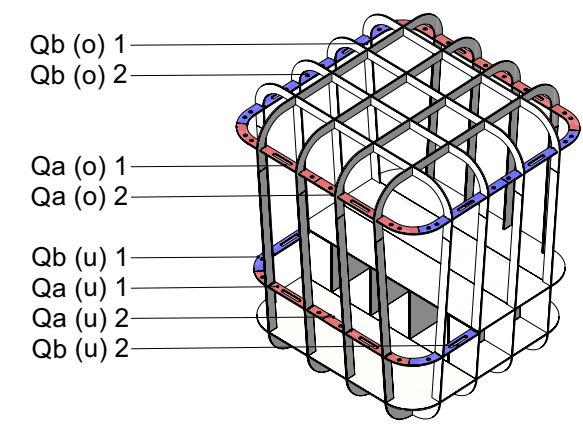
Detail 3 Treppenverbindungen Kurve M 1:2



Detail 4 Anordnung auf doppelt liegender Platte M 1:15

# Qa/b s 1&2

Pl.Nr.: K-007  
 Anzahl der identischen zu produzierenden Bauteile:  
 Qa (o) 1: 2x  
 Qa (o) 2: 2x  
 Qb (o) 1: 2x  
 Qb (o) 2: 2x



Projekt Titel: Wohnkapsel  
 Planinhalt: Bauteil Q a/b (o)  
 Planart: Konstruktionszeichnung  
 Pl. Nr.: K-007  
 Version: 02  
 Datum: 28.09.21  
 Maßstab: 1:10 & D1-D4: 1:5  
 Plangröße: A2  
 File: Qabo\_k007\_v02\_A2\_280921  
 Gez.: B, the MoM studio