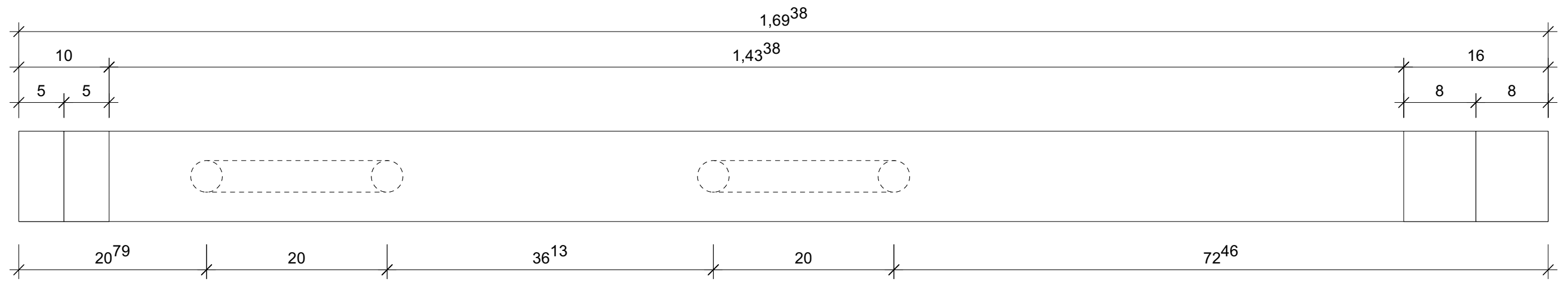
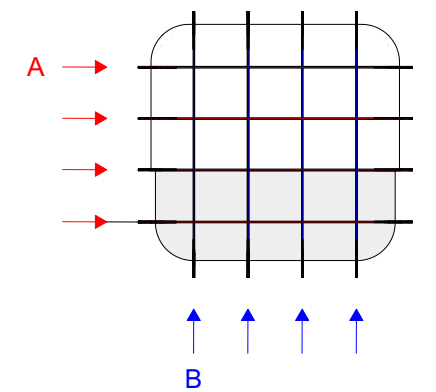
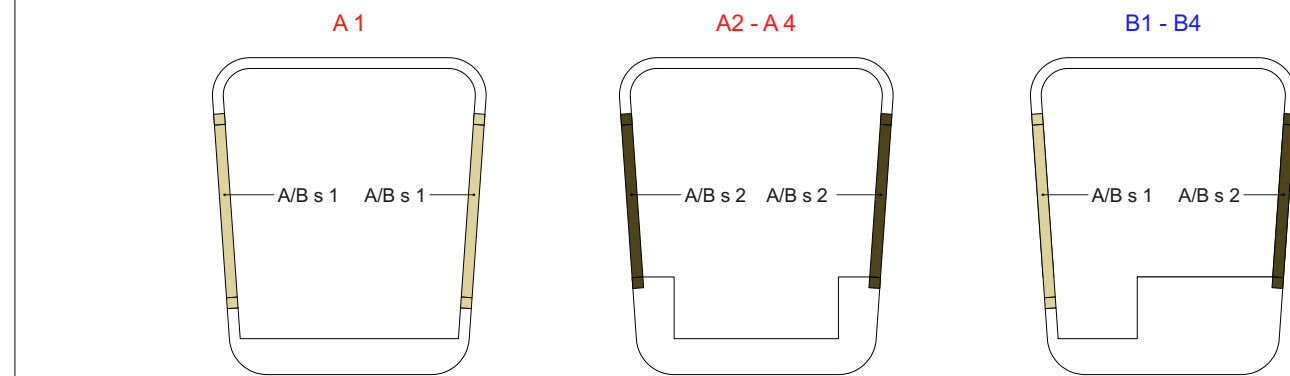
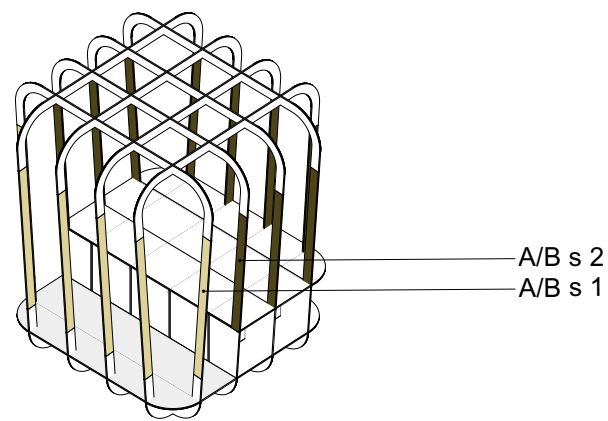


A/B s 1 M 1:5



A/B s 2 M 1:5



A/B s 1&2

Pl.Nr.: K-006
 Anzahl der identischen zu produzierenden Bauteile:
 A/B s 1: 6x

										Platte 9
☐	☐	☐	☐	☐	☐	☐	☐	☐	☐	A/B A/B
☐	☐	☐	☐	☐	☐	☐	☐	☐	☐	
☐	☐	☐	☐	☐	☐	☐	☐	☐	☐	
☐	☐	☐	☐	☐	☐	☐	☐	☐	☐	
☐	☐	☐	☐	☐	☐	☐	☐	☐	☐	
☐	☐	☐	☐	☐	☐	☐	☐	☐	☐	
☐	☐	☐	☐	☐	☐	☐	☐	☐	☐	
☐	☐	☐	☐	☐	☐	☐	☐	☐	☐	
☐	☐	☐	☐	☐	☐	☐	☐	☐	☐	

											Platte 10
☐	☐	☐	☐	☐	☐	☐	☐	☐	☐		A/B
☐	☐	☐	☐	☐	☐	☐	☐	☐	☐		
☐	☐	☐	☐	☐	☐	☐	☐	☐	☐		
☐	☐	☐	☐	☐	☐	☐	☐	☐	☐		
☐	☐	☐	☐	☐	☐	☐	☐	☐	☐		

Projekt Titel: Wohnkapsel
 Planinhalt: Bauteil A/B s 1&2
 Planart: Konstruktionszeichnung
 Pl. Nr.: K-006
 Version: 02
 Datum: 28.09.21
 Maßstab: 1:5
 Plangröße: A3
 File: ABs_k006_v02_A3_280921
 Gez.: B, the MoM studio