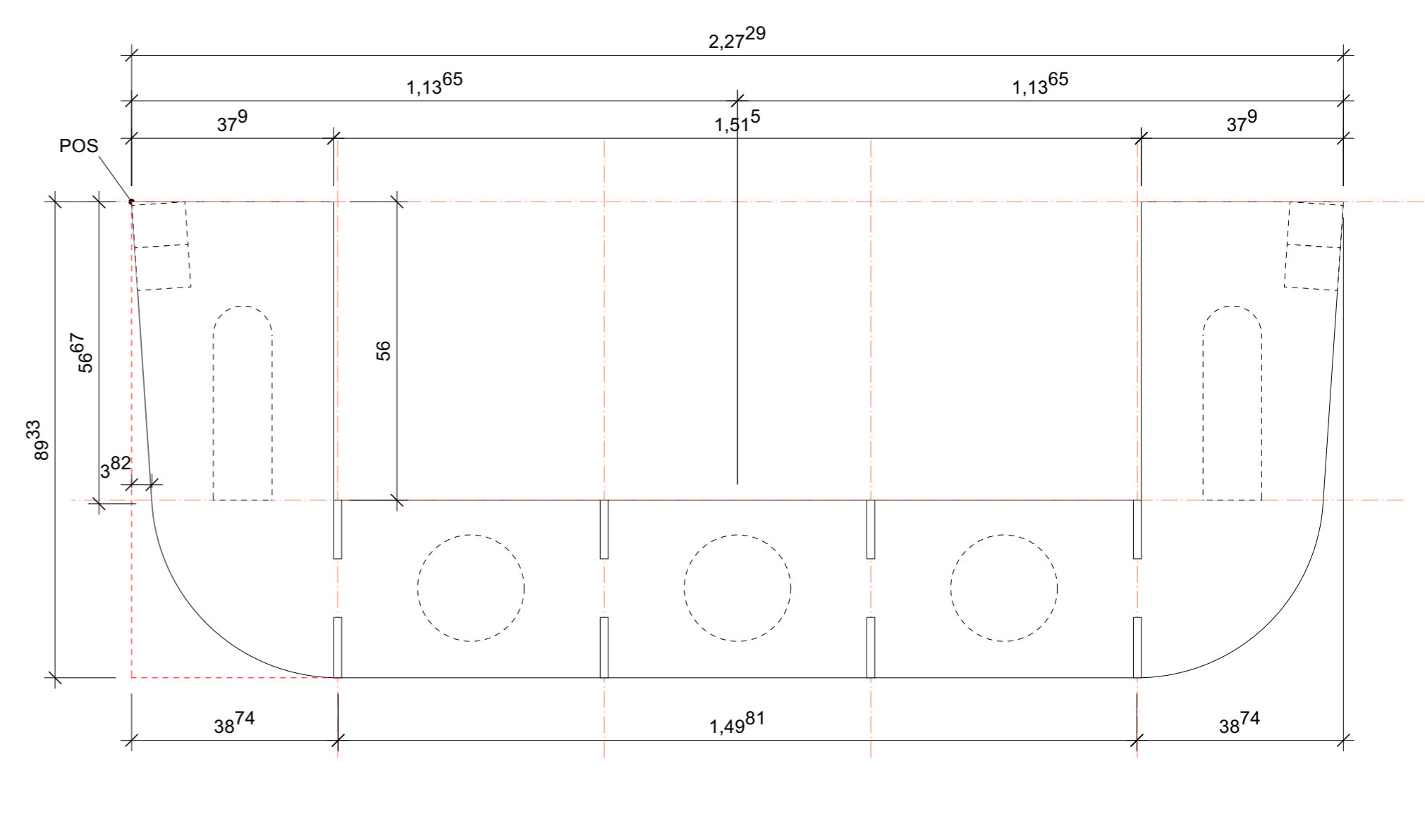
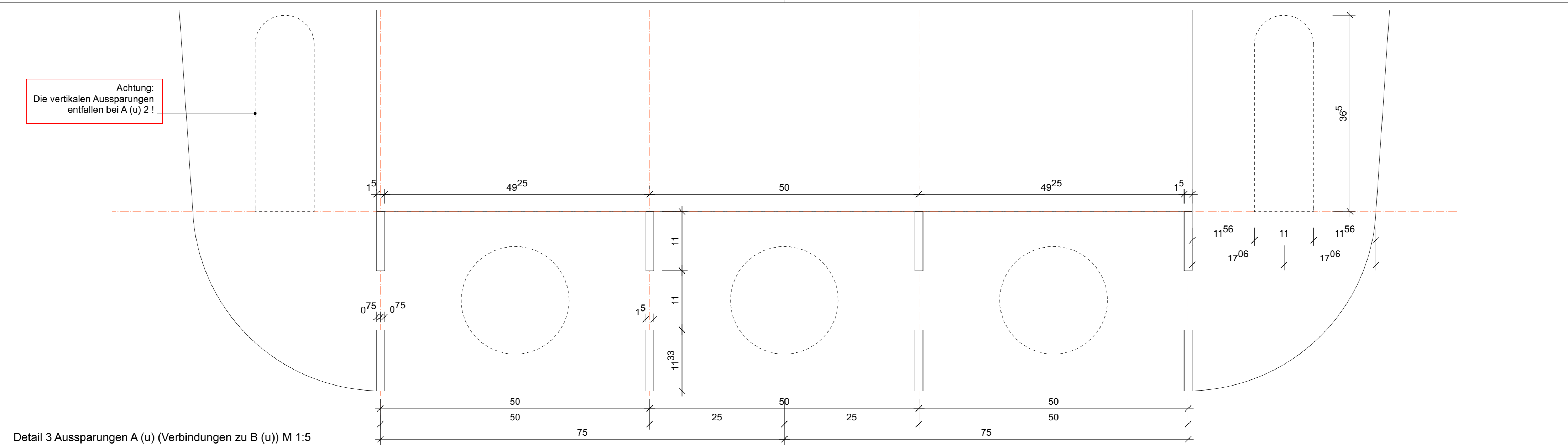


Übersicht A (u) 1 M 1:10



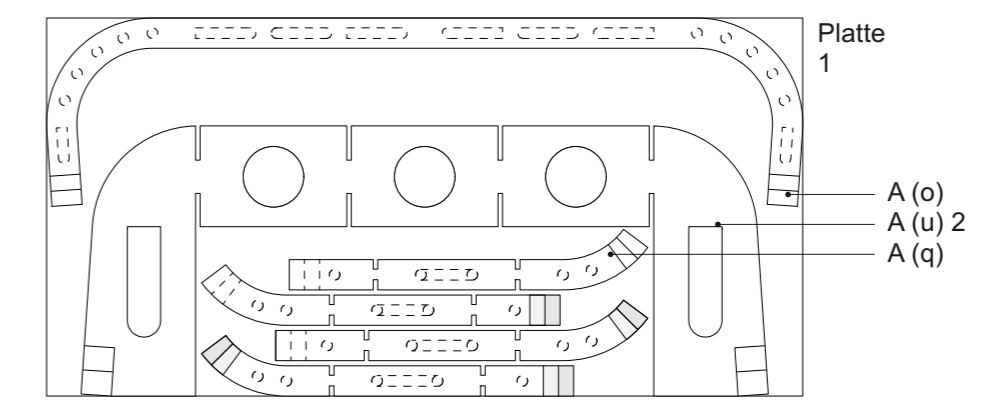
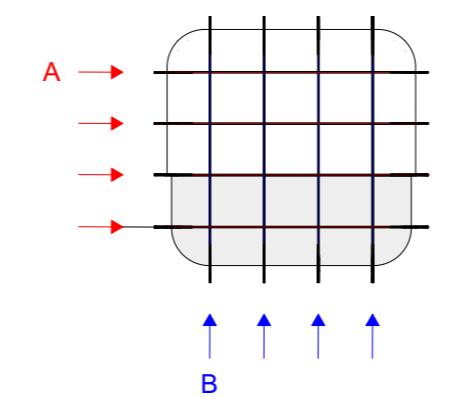
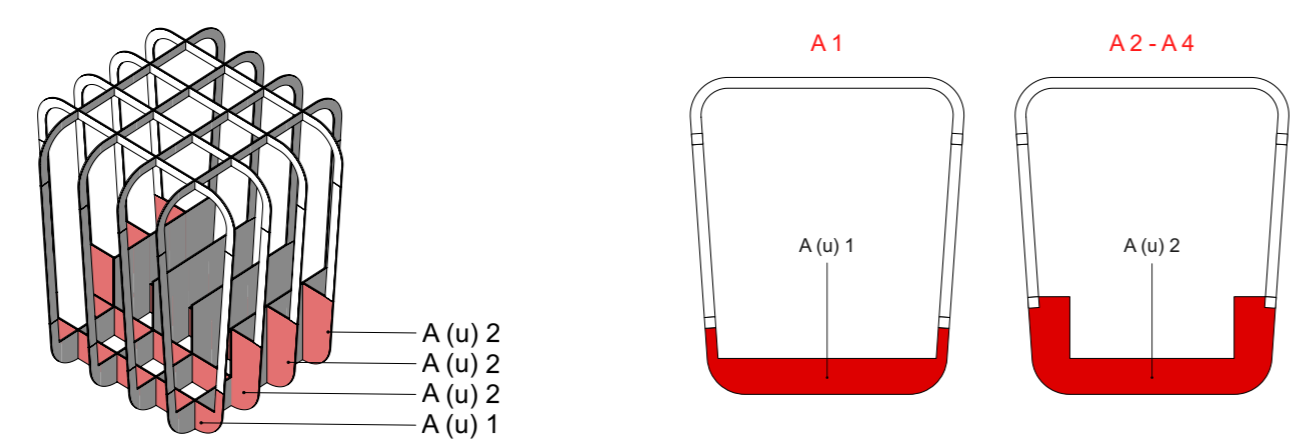
Übersicht A (u) 3 & A (u) 2 (bei A (u) 2 entfallen die vertikalen Aussparungen) M 1:10



Detail 3 Aussparungen A (u) (Verbindungen zu B (u)) M 1:5

# A (u) 1-3

Pl.Nr.: K-005  
 Anzahl der identischen zu produzierenden Bauteile:  
 A (u) 1: 1x  
 A (u) 2: 1x  
 A (u) 3: 2x



Projekt Titel: Wohnkapsel  
 Planinhalt: Bauteil A (u) 1-3  
 Planart: Konstruktionszeichnung  
 Pl. Nr.: K-005  
 Version: 04  
 Datum: 28.09.21  
 Maßstab: 1:10; D1: 1:5  
 Plangröße: A2  
 File: Au1\_3\_k005\_v02\_A2\_280921  
 Gez.: B, the MoM studio